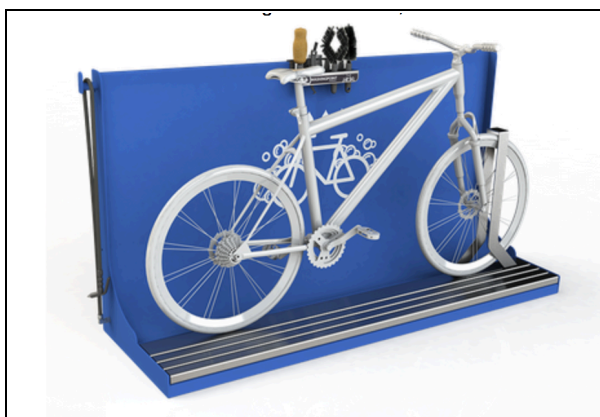


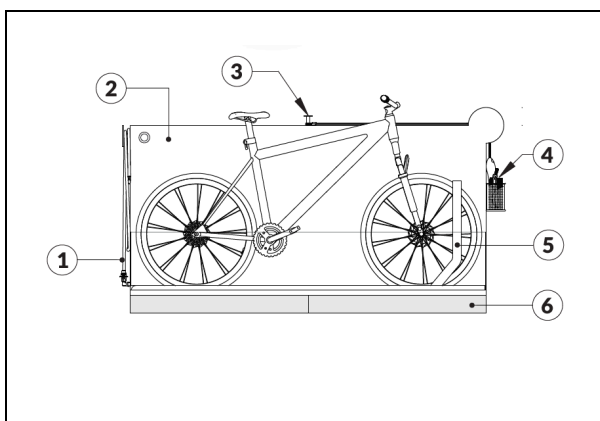
BICcleaner

- Progettato per ciclisti urbani e/o extra-urbani, il BICcleaner Bike Wash è ideale per un lavaggio rapido o una pulizia più profonda

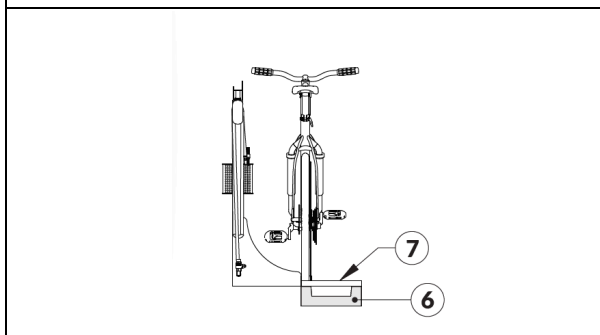


Proprietà e vantaggi

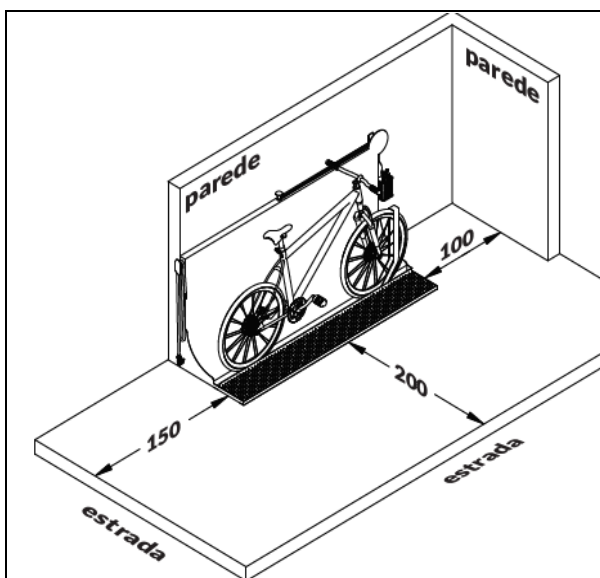
- Sviluppato per spazi ristretti e/o per esterno
- Progettato per non disperdere l'acqua di scarico
- Accessori specifici per la pulizia della bicicletta
- Acqua a bassa pressione
- Attacco dell'acqua semplice da $\frac{3}{4}$ (normale canna dell'acqua per uso domestico)



1. Tubo per il lavaggio della bicicletta con bassa pressione dell'acqua
2. Vasca di ritenzione e drenaggio dell'acqua
3. Utensili per la pulizia (4 spazzole specifiche)
4. Cestino per utensili
5. Rastrelliera/supporto per la bicicletta
6. Drenaggio dell'acqua



6. Drenaggio dell'acqua
7. Griglia di drenaggio con dispositivo di sicurezza



Distanze dai muri

- BICcleaner può essere posizionato contro una parete
- Lateralmente si consiglia di mantenere uno spazio libero tra 50-100 cm

Distanze da percorsi o vie d'accesso

- Per installazioni parallele alle strade, si consiglia una distanza minima di 2000 mm
- Per installazioni verticali, deve essere garantita una distanza minima di 1500 mm

In nessun caso la struttura deve intralciare o intersecare strade o piste ciclabili.



4 accessori specifici per la pulizia della bicicletta

- Spazzola per pulire lo sporco sulle ruote e componenti
- Spazzola a cono per gli angoli
- 2 spazzolini per cornici, travi e dischi
- Spazzola a forma di artiglio per catene, freni e dettagli



Several RAL colours